



爱高实业(香港)有限公司
HICO INDUSTRIAL (HK) LIMITED

产品规格书

FITNESS

产品编号:	HCS-T015-1
版本:	1.3
日期:	2004年2月13日

Hong Kong 香港

22nd Floor, Delta House, 3 On Yiu Street, Siu Lek Yuen, Shatin, N. T., Hong Kong
香港新界沙田小沥源安耀街三号汇达大厦二十二楼
Tel: 26486862 Fax: 26373691 Email: enquiry@hico.com.hk

Shenzhen 深圳

16/F., Times Plaza, 1 Prince Road, Shekou, Shenzhen, China
深圳蛇口太子路一号新时代广场十六楼
Tel: (0755)26812638 Fax: (0755)26817308 Email: sales@sz.hico.com.hk

Shanghai 上海

Level 21, HSBC Tower, 101 Yin Cheng East Road, Pudong, Shanghai, China 200120
上海市浦东新区银城东路 101 号汇丰大厦二十一楼, 邮编: 200120
Tel: (021)28903020 Fax: (021)28903022 Email: sales@sh.hico.com.hk

Room 833, No. 8 Huajing Road, Waigaoqiao Free Trade Zone, Pudong, Shanghai, China 200131
上海市浦东外高桥保税区华京路八号八三三室, 邮编: 200131
Tel: (021)50462088 Fax: (021)50460960



爱高实业(香港)有限公司

HICO INDUSTRIAL (HK) LIMITED

22/F., DELTA HOUSE, 3 ON YIU STREET, SIU LEK YUEN, SHATIN, N.T., HONG KONG.

TEL: (852) 2648 6862 FAX: (852) 2637 3691 URL: <http://www.hico.com.hk> EMAIL: enquiry@hico.com.hk

香港新界沙田小沥源安耀街三号汇达大厦二十二楼

Fitness (HCS-T015-1)

文件简历

日期	产品编号	版本	认可	更改细节
2004年2月13日	HCS-T015-1	1.3		<ul style="list-style-type: none">更新线路图上 VDC 脚增加文件简历更新蛇口办事处地址
2002年3月5日	HCS-T015-1	1.2	不再使用	



爱高实业(香港)有限公司

HICO INDUSTRIAL (HK) LIMITED

22/F., DELTA HOUSE, 3 ON YIU STREET, SIU LEK YUEN, SHATIN, N.T., HONG KONG.

TEL: (852) 2648 6862 FAX: (852) 2637 3691 URL: <http://www.hico.com.hk> EMAIL: enquiry@hico.com.hk

香港新界沙田小沥源安耀街三号汇达大厦二十二楼

Fitness (HCS-T015-1)

产品简介

Fitness 是近期本公司为爱好运动及健美的人士设计的电子钟表. 本产品集多功能于一身, 包括倒数时计及自动时间设定等, 更新加入了卡路里计算器, 令产品功能更全面. 本产品由单片式微控器所编写, 它的用途广泛, 可用于一般电子手表及其它随身携带的对象上. 加上本产品是用日本生产的大型集成电路制造, 因此其性能, 品质以及稳定性都有保证.

产品功能简介

- 所用的大型集成电路(LSI)
 - 日本三洋的半导体, 型号是 LC573224A.
- 本地时间
 - 本产品可显示小时, 分钟, 秒, 月份, 日期及星期.
 - 用家可随意设定十二小时或二十四小时格式显示制式.
 - 包括正点响闹功能
- 日常响闹
 - 两个日常响闹.
- 倒数时计
 - 用家可自行设定倒数时间, 可设倒数时间由一至至二百四十分钟.
 - 当进入最后倒数阶段时会有短暂的提示声音响起提醒用家. 到最后倒数阶段的五分钟, 一分钟, 五十秒, 四十秒, 三十秒, 二十秒, 及最后十秒提示音会连续响起.
 - 倒数完毕时会有长鸣提示声音提醒用家.
- 定时器
 - 定时器有长达 9 小时 59 分 59.99 秒的时计, 秒钟更准确至百分之一秒.
 - 计时途中显示所用的时间.
- 节拍器
 - 用家可自行调节节拍器的速度, 由每分钟六十拍至一百八十拍.
- 卡路里燃烧计算器
 - 本产品的卖点是除了提供一般时计功能外, 亦包含卡路里燃烧计算的功能. 本产品内置有十种运动, 包括: 拳击, 缓步跑, 健康舞, 羽毛球, 网球, 散步, 跳舞, 游泳, 跳绳以及行楼梯.
 - 除内置的十种运动外, 用家亦可自行设定一种运动.



爱高实业(香港)有限公司

HICO INDUSTRIAL (HK) LIMITED

22/F., DELTA HOUSE, 3 ON YIU STREET, SIU LEK YUEN, SHATIN, N.T., HONG KONG.

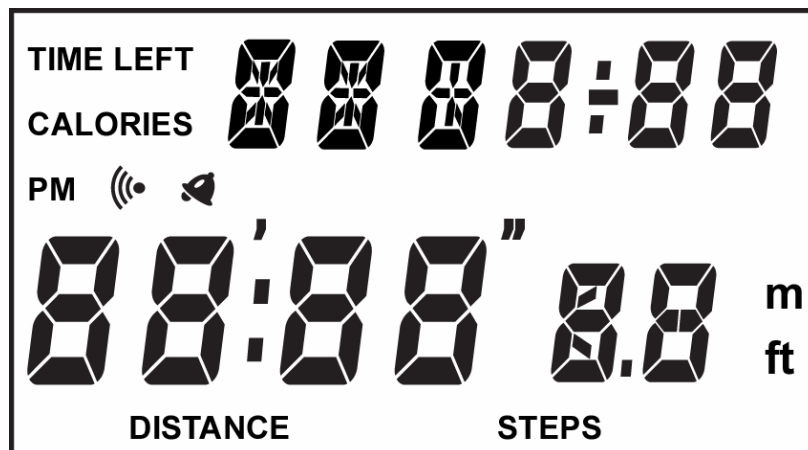
TEL: (852) 2648 6862 FAX: (852) 2637 3691 URL: <http://www.hico.com.hk> EMAIL: enquiry@hico.com.hk

香港新界沙田小沥源安耀街三号汇达大厦二十二楼

Fitness (HCS-T015-1)

- 卡路里燃烧器会自动计算用家所需的运动时间, 而运动时间则按用家所输入的体重, 运动以及目标卡路里消耗量所定.
 - 用家可设定动作侦察器自动启动或停止计时.(选择性)
 - 本产品有步伐计算的功能, 最高可计算 999,999 步之多.
 - 用家只要输入自己的大约步幅, 便可以在计算行了多少步之余, 同时计算所行的距离.
 - 为迎合不同国家之需要, 制造商只需透过焊接选项, 便可使用公制(公斤及米)或英制(磅及尺)作重量单位.
- 本产品以三个按键操作.
- 三伏特锂电操作.

液晶显示屏设计



周期 (Duty): 1/5
偏压 (Bias): 1/3
工作电压: 4.5V



爱高实业(香港)有限公司

HICO INDUSTRIAL (HK) LIMITED

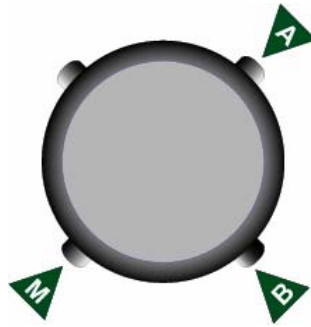
22/F., DELTA HOUSE, 3 ON YIU STREET, SIU LEK YUEN, SHATIN, N.T., HONG KONG.

TEL: (852) 2648 6862 FAX: (852) 2637 3691 URL: <http://www.hico.com.hk> EMAIL: enquiry@hico.com.hk

香港新界沙田小沥源安耀街三号汇达大厦二十二楼

Fitness (HCS-T015-1)

键盘设计

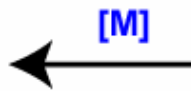


操作模式流程

Real Time Clock



Chronograph



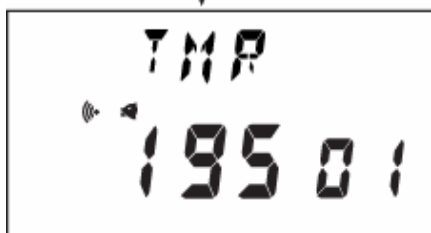
Daily Alarms



Pacer



Timer



Cal Burner





爱高实业(香港)有限公司

HICO INDUSTRIAL (HK) LIMITED

22/F., DELTA HOUSE, 3 ON YIU STREET, SIU LEK YUEN, SHATIN, N.T., HONG KONG.

TEL: (852) 2648 6862 FAX: (852) 2637 3691 URL: <http://www.hico.com.hk> EMAIL: enquiry@hico.com.hk

香港新界沙田小沥源安耀街三号汇达大厦二十二楼

Fitness (HCS-T015-1)

操作简介

1. 系统设定

- 当系统开始运作时预设系统设定便会运作.

模式	内容	设定
本地时间	时间	12:00AM
	日期	星期日 01-01
	显示格式	12 小时
日常响闹	时间	12:00AM
	响闹	关闭
倒数定时器	时间	1 分钟
	状况	停止
卡路里燃烧计算器	体重	20 公斤 (44 磅)
	运动	01
	卡路里消耗量	20
	步履	0
	步幅	0
	距离	0
节拍器	节拍	60BPM
	状况	停止
定时器	总时间	0 小时 0 分 0 秒
	状况	停止

2. 自动回复功能

- 当用家进入设定模式后, 如 1 分钟内没有按任何键则, 屏幕会自动回复正常备用状态.

3. 自动增加功能

- 在进入任何设定模式后, 用家只要按 **B** 键超过两秒便会启动此项功能.好处是用家可以透过长按 **B** 键, 要调整的数字便会以每秒钟加十的幅度调整, 加快调校时间的速度.



爱高实业(香港)有限公司

HICO INDUSTRIAL (HK) LIMITED

22/F., DELTA HOUSE, 3 ON YIU STREET, SIU LEK YUEN, SHATIN, N.T., HONG KONG.

TEL: (852) 2648 6862 FAX: (852) 2637 3691 URL: <http://www.hico.com.hk> EMAIL: enquiry@hico.com.hk

香港新界沙田小沥源安耀街三号汇达大厦二十二楼

Fitness (HCS-T015-1)

使用说明

1. 本地时间

➤ 正常显示



例如: 一月二十八日 星期一
2:29:45 PM 日常响闹启动

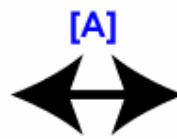
➤ 操作本地时间时钟

- 按 A 键启动或关闭正点响闹功能

Hourly Chime disabled



正点响闹启动



Hourly Chime enabled



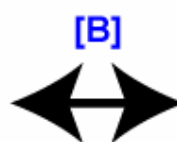
正点响闹关闭

- 按 B 键转换十二小时或二十四小时格式显示制式

12-hour display



十二小时格式显示



24-hour display



二十四格式显示

➤ 调整本地时间

- 按 M 键两秒进入设定模式后, 秒钟数字便会跳动, 表示用家可以调整.



爱高实业(香港)有限公司

HICO INDUSTRIAL (HK) LIMITED

22/F., DELTA HOUSE, 3 ON YIU STREET, SIU LEK YUEN, SHATIN, N.T., HONG KONG.

TEL: (852) 2648 6862 FAX: (852) 2637 3691 URL: <http://www.hico.com.hk> EMAIL: enquiry@hico.com.hk

香港新界沙田小沥源安耀街三号汇达大厦二十二楼

Fitness (HCS-T015-1)

- 之后按 A 键选择要调校的单位. 先后次序如下:

秒 → 分钟 → 小时 → 星期 → 月份 → 日期 → 秒

- 按 B 键调整单位.
- 按 M 键离开设定模式.
- 本产品会自动核对所输入的日期是否正确. 倘若用家输入了不正确的日期, 系统会自动把日期改为该月份的一号.

➤ 一般来说, 二月会以廿八天作为计算单位, 第廿九天需在设定模式输入.

2. 日常响闹

➤ 正常显示



Daily Alarm 1
- Alarm time 7:30AM
- Enabled

响闹一启动
响闹时间 7:30AM



Daily Alarm 2
- Alarm time 10:45PM
- Disabled

响闹二关闭
响闹时间 10:45PM

➤ 操作日常响闹

- 所有响闹操作方法皆相同.
- 进入响闹设定模式后, 画面会显示之前所选定的响闹, 预设的响闹为响闹一(AL-1).
- 按 B 键选择所需要设定的响闹.
- 按 A 键启动或关闭响闹功能.



爱高实业(香港)有限公司

HICO INDUSTRIAL (HK) LIMITED

22/F., DELTA HOUSE, 3 ON YIU STREET, SIU LEK YUEN, SHATIN, N.T., HONG KONG.

TEL: (852) 2648 6862 FAX: (852) 2637 3691 URL: <http://www.hico.com.hk> EMAIL: enquiry@hico.com.hk

香港新界沙田小沥源安耀街三号汇达大厦二十二楼

Fitness (HCS-T015-1)

- 调校日常响闹
 - 先按 **B** 键选择要调校的响闹.
 - 如要调校时间, 则按 **M** 键两秒, 直至分钟数字跳动.
 - 按 **A** 键选择要调整的单位, 其次序如下:
分钟 → 小时 → 分钟
 - 按 **B** 键调校数字.
 - 再按 **M** 键确定时间设定并离开设定模式.
- 日常响闹提示声音
 - 响闹响起时, 声音大约会维持二十秒.

3. 倒数定时器

- 正常显示



- 操作倒数定时器
 - 按 **A** 键启动或关闭倒数定时器.
 - 当倒数定时器停止后, 按 **B** 键一次重新显示上一次的倒数时间. 再按 **B** 键一次调整倒数时间.
 - 倒数时间设定以分钟为单位, 选择由一分钟至二百四十分钟, 用家可自行设定, 十分方便.
 - 当倒数计时进入最后倒数阶段(分别为五十秒, 四十秒, 三十秒, 二十秒, 十秒, 九秒, 八秒, 七秒, 六秒, 五秒, 四秒, 三秒, 二秒及一秒)时, 会有提示声音提醒用家. 提示声音会较为短促.
 - 当倒数完毕时, 会有长鸣响起.



爱高实业(香港)有限公司

HICO INDUSTRIAL (HK) LIMITED

22/F., DELTA HOUSE, 3 ON YIU STREET, SIU LEK YUEN, SHATIN, N.T., HONG KONG.

TEL: (852) 2648 6862 FAX: (852) 2637 3691 URL: <http://www.hico.com.hk> EMAIL: enquiry@hico.com.hk

香港新界沙田小沥源安耀街三号汇达大厦二十二楼

Fitness (HCS-T015-1)

4. 节拍器

➤ 正常显示



➤ 操作节拍器

- 按 A 键开启或关闭节拍器
- 当节拍器停止后, 用可按 B 键调节节拍器. 可供选择的节拍为一分钟六十拍至一百八十拍. 按键一下增加五个单位.
- 在下列的情况下, 节拍器会按照用家所设定的速度响起. 包括有:
 - 没有其它响闹响起
 - 用家正在使用节拍模式
 - 倒数计时启动时
 - 卡路里燃烧器开启

5. 定时器

➤ 正常显示





爱高实业(香港)有限公司

HICO INDUSTRIAL (HK) LIMITED

22/F., DELTA HOUSE, 3 ON YIU STREET, SIU LEK YUEN, SHATIN, N.T., HONG KONG.

TEL: (852) 2648 6862 FAX: (852) 2637 3691 URL: <http://www.hico.com.hk> EMAIL: enquiry@hico.com.hk

香港新界沙田小沥源安耀街三号汇达大厦二十二楼

Fitness (HCS-T015-1)

- 操作定时器
 - 按 A 键启动或关闭定时器
 - 定时器开始计时后, (')及('')的标记会跳动.
 - 当计时开始后, 可以按 B 键看当时所停顿的时间.



- 在以下的两个情况下, 画面会恢复正常显示:
 - 第一, 画面显示停顿时间的十秒内用家没有再按其它操作键.
 - 第二, 用家要进入设定模式.
- 如在显示停顿时间的时候停止计时, 用家可按 B 键不超过两秒来查看总计时时间, 并返回正常显示模式.
- 要重新设定定时器可按 B 键两秒, 之后便可重新计时.
- 最长的计时时间可长达九十九小时五十九分钟五十九点九九秒. 当计时超过此上限时, 定时器便会重新由零开始计时.



爱高实业(香港)有限公司

HICO INDUSTRIAL (HK) LIMITED

22/F., DELTA HOUSE, 3 ON YIU STREET, SIU LEK YUEN, SHATIN, N.T., HONG KONG.

TEL: (852) 2648 6862 FAX: (852) 2637 3691 URL: <http://www.hico.com.hk> EMAIL: enquiry@hico.com.hk

香港新界沙田小沥源安耀街三号汇达大厦二十二楼

Fitness (HCS-T015-1)

6. 卡路里燃烧计算器

➤ 卡路里燃烧计算器可以在以下四种的情况下运作:

- 第一, 使用英制配以动作侦察器 (选择一)
- 第二, 使用英制但不加上动作侦察器 (选择二)
- 第三, 使用公制配以动作侦察器 (选择三)
- 第四, 使用公制但不加上动作侦察器 (选择四)

➤ 模式进入画面 (预计的画面)

- 选择一及选择三



- 选择二及选择四



➤ 用家设定

- 用家可以按 M 键两秒进入用家设定. 进入设定模式后会显示以下画面:



爱高实业(香港)有限公司

HICO INDUSTRIAL (HK) LIMITED

22/F., DELTA HOUSE, 3 ON YIU STREET, SIU LEK YUEN, SHATIN, N.T., HONG KONG.

TEL: (852) 2648 6862 FAX: (852) 2637 3691 URL: <http://www.hico.com.hk> EMAIL: enquiry@hico.com.hk

香港新界沙田小沥源安耀街三号汇达大厦二十二楼

Fitness (HCS-T015-1)

- 选择一及选择二



- 选择三及选择四



- 用家可以随时按 M 键退出设定模式并返回预设的画面。
- 然后按 B 键设定用家的体重, (英制体重由 44 磅至 440 磅或公制 20 公斤至 200 公斤)。
- 如本产品设有动作侦察器, (即选择一和三), 按 A 键即可设定步幅; 如没有装置动作侦察器, (即选择二和四), 按 A 键则可选择用家的自选运动。



根据选择, 'm' 或 'ft'
会显示

- 按 B 键设定步幅, (0.1 米至 1.5 米)或(0.1 呎至 4 呎)。
- 按 A 键调整用家的自选运动。
- 在设定用家选运动时, 液晶显示屏会显示以下画面:



爱高实业(香港)有限公司

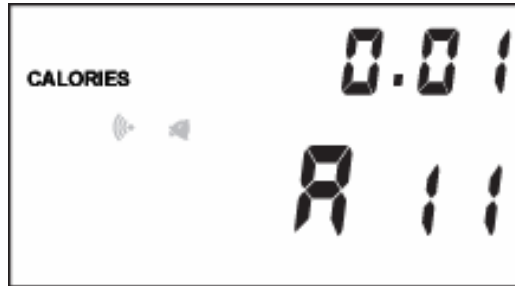
HICO INDUSTRIAL (HK) LIMITED

22/F., DELTA HOUSE, 3 ON YIU STREET, SIU LEK YUEN, SHATIN, N.T., HONG KONG.

TEL: (852) 2648 6862 FAX: (852) 2637 3691 URL: <http://www.hico.com.hk> EMAIL: enquiry@hico.com.hk

香港新界沙田小沥源安耀街三号汇达大厦二十二楼

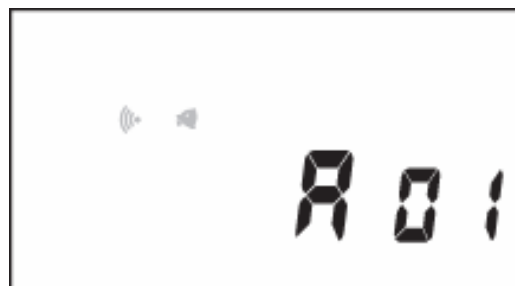
Fitness (HCS-T015-1)



- 用家可以按 B 键选择每磅每分钟要消耗的卡路里, 范围由每磅消耗 0.01 至 0.99 卡路里.
 - 选定后按 A 键确认并返回到预计的画面.
- 运动前之准备
 - 当选择完毕后, 按 B 键不超过两秒可选择个别运动的设定.



- 在任何时间按 M 键即可退出设定模式.
- 按 B 键设定目标的卡路里消耗量, 可选择的消耗量为 20-400 卡路里. 按键一次可以增加 10 个卡路里.
- 要确认以上的设定按 A 键一次, 并开始选择运动.
- 选择运动时, 液晶显示屏会显示以下的画面:





爱高实业(香港)有限公司

HICO INDUSTRIAL (HK) LIMITED

22/F., DELTA HOUSE, 3 ON YIU STREET, SIU LEK YUEN, SHATIN, N.T., HONG KONG.

TEL: (852) 2648 6862 FAX: (852) 2637 3691 URL: <http://www.hico.com.hk> EMAIL: enquiry@hico.com.hk

香港新界沙田小沥源安耀街三号汇达大厦二十二楼

Fitness (HCS-T015-1)

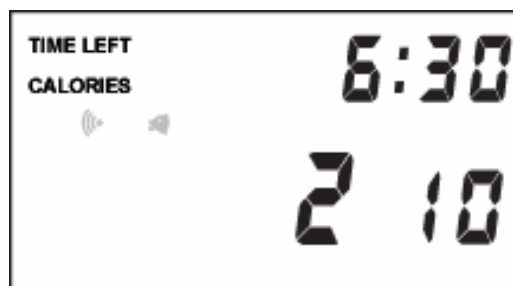
- 十种可供选择的运动如下:

编号	运动	编号	运动
A01	拳击	A06	游泳
A02	散步	A07	健康舞
A03	缓步跑	A08	羽毛球
A04	网球	A09	跳绳
A05	跳舞	A10	行楼梯

- 按 B 键选择适合的运动. 如果用家并没有输入自选运动, 则无法选择 A11.
- 只要按 A 键便可确认设定并离开设定模式. 所需的运动时间会自动计算. (时间可设定为三十秒至到九百九十九分三十秒, 而运动所需时间则之三十秒为单位).
 - 选择一及选择三



- 选择二及选择四





爱高实业(香港)有限公司

HICO INDUSTRIAL (HK) LIMITED

22/F., DELTA HOUSE, 3 ON YIU STREET, SIU LEK YUEN, SHATIN, N.T., HONG KONG.

TEL: (852) 2648 6862 FAX: (852) 2637 3691 URL: <http://www.hico.com.hk> EMAIL: enquiry@hico.com.hk

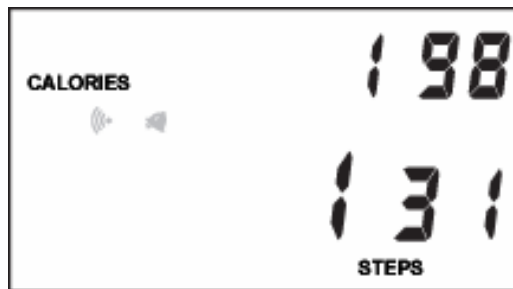
香港新界沙田小沥源安耀街三号汇达大厦二十二楼

Fitness (HCS-T015-1)

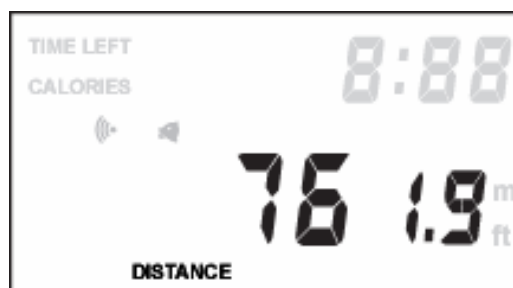
➤ 运动开始

● (选择一和选择三)

- 按 A 键开始计算运动时间, 而定时器则会在动作侦察器侦察到动作后实时启动.
- 如果动作侦察器在十秒内感应不到任何动作, 定时器便会停止倒数. 十秒后会有提示音响起提醒用家. 提示音会每隔一分钟响起, 直至用家按 A 键停止定时器或动作侦察器感应到再有动作为止.
- 当定时器开始计时后, 每隔一秒钟液晶显示屏便会显示尚余的时间或卡路里.



- 用家可以在计时过程中按 B 键转换昼面来查看所走步数及距离.



- 计时完毕后定时器会自动停止并会有提示声音响起提醒用家.
- 步伐计算最多可量度 999999 步. 如超过可量度范围则计算器会重由零开始继续计算.
- 距离计算最多可量度 99999.9 米或呎. 如超过可量度范围则计算器会重由零开始继续计算.



爱高实业(香港)有限公司

HICO INDUSTRIAL (HK) LIMITED

22/F., DELTA HOUSE, 3 ON YIU STREET, SIU LEK YUEN, SHATIN, N.T., HONG KONG.

TEL: (852) 2648 6862 FAX: (852) 2637 3691 URL: <http://www.hico.com.hk> EMAIL: enquiry@hico.com.hk

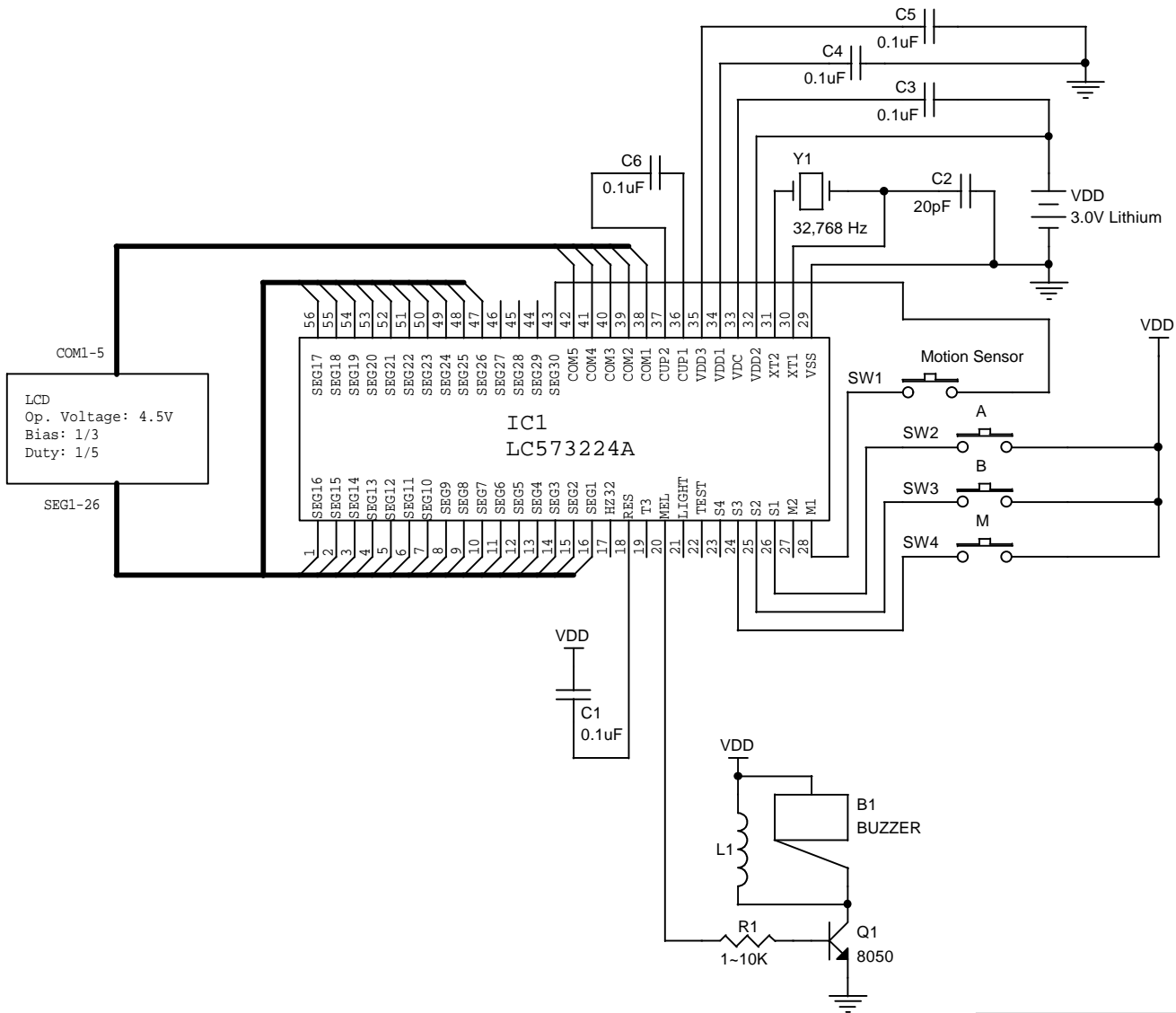
香港新界沙田小沥源安耀街三号汇达大厦二十二楼

Fitness (HCS-T015-1)

- (选择二和选择四)
 - 倘若用家已预先计定运动及所需之时间, 定时器会自动开始计时并会显示运动的尚余时间及尚余的卡路里消耗量. 画面如下:



- 用家可随时按 B 键停止计时.
 - 当计时结束时, 提示音会响起同时立即停止计时.
- 当定时器停止时, 可按 B 键两秒重新设定定时器的时间设定为零(即预设之画面).



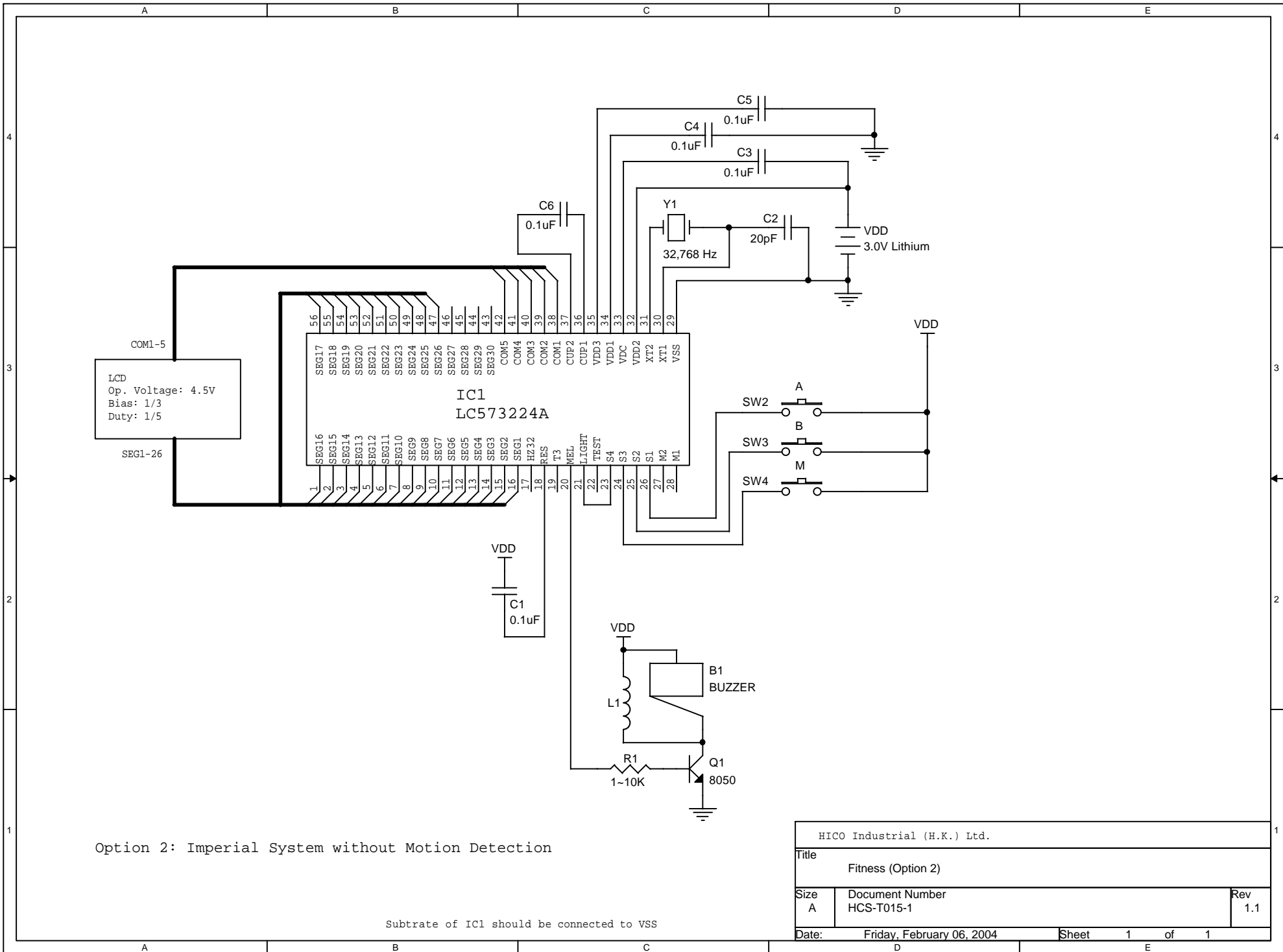
LCD
Op. Voltage: 4.5V
Bias: 1/3
Duty: 1/5

IC1
LC573224A

Option 1: Imperial System with Motion Detection

Substrate of IC1 should be connected to VSS

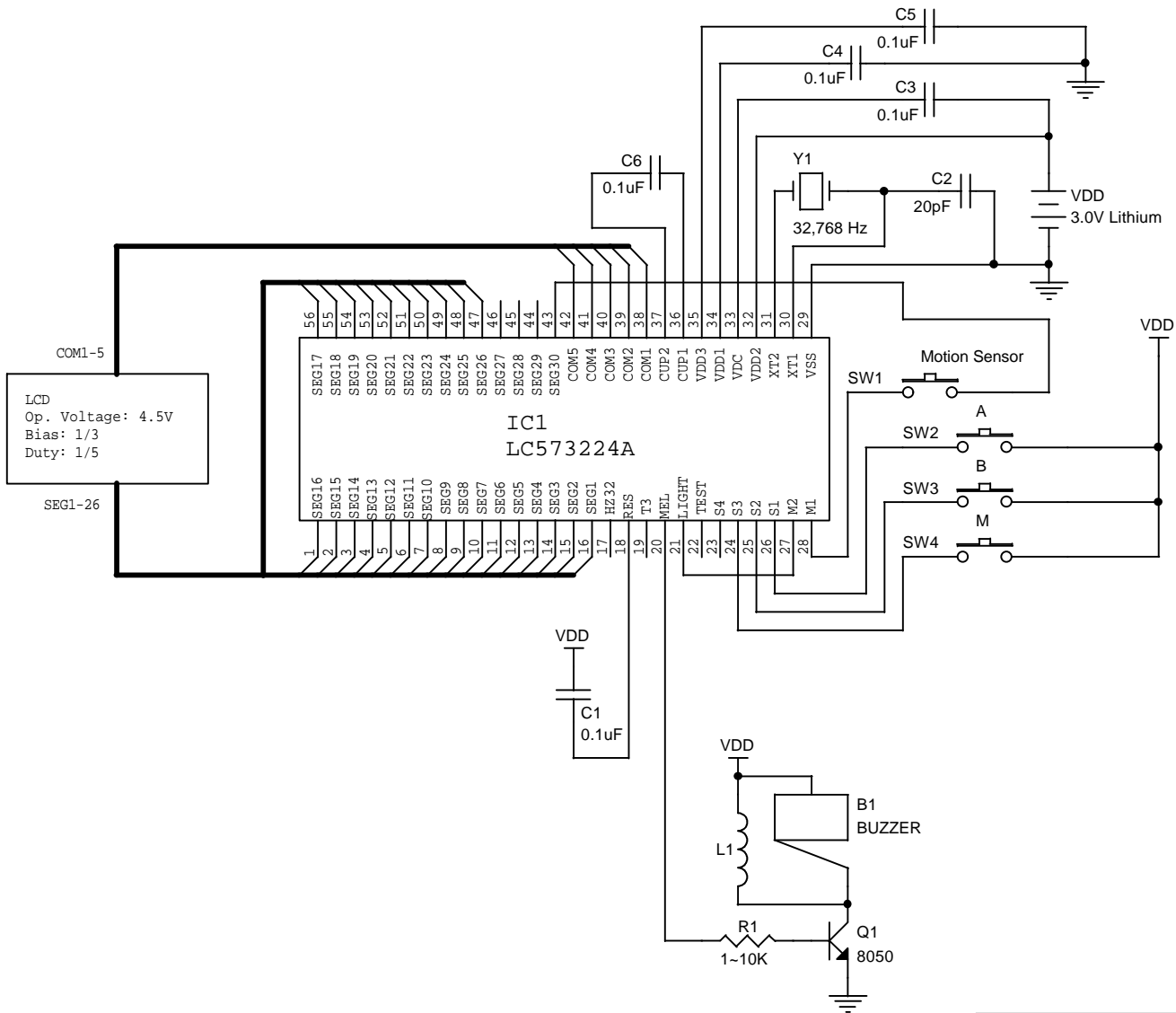
HICO Industrial (H.K.) Ltd.		
Title Fitness (Option 1)		
Size A	Document Number HCS-T015-1	Rev 1.1
Date:	Friday, February 06, 2004	Sheet 1 of 1



Option 2: Imperial System without Motion Detection

Substrate of IC1 should be connected to VSS

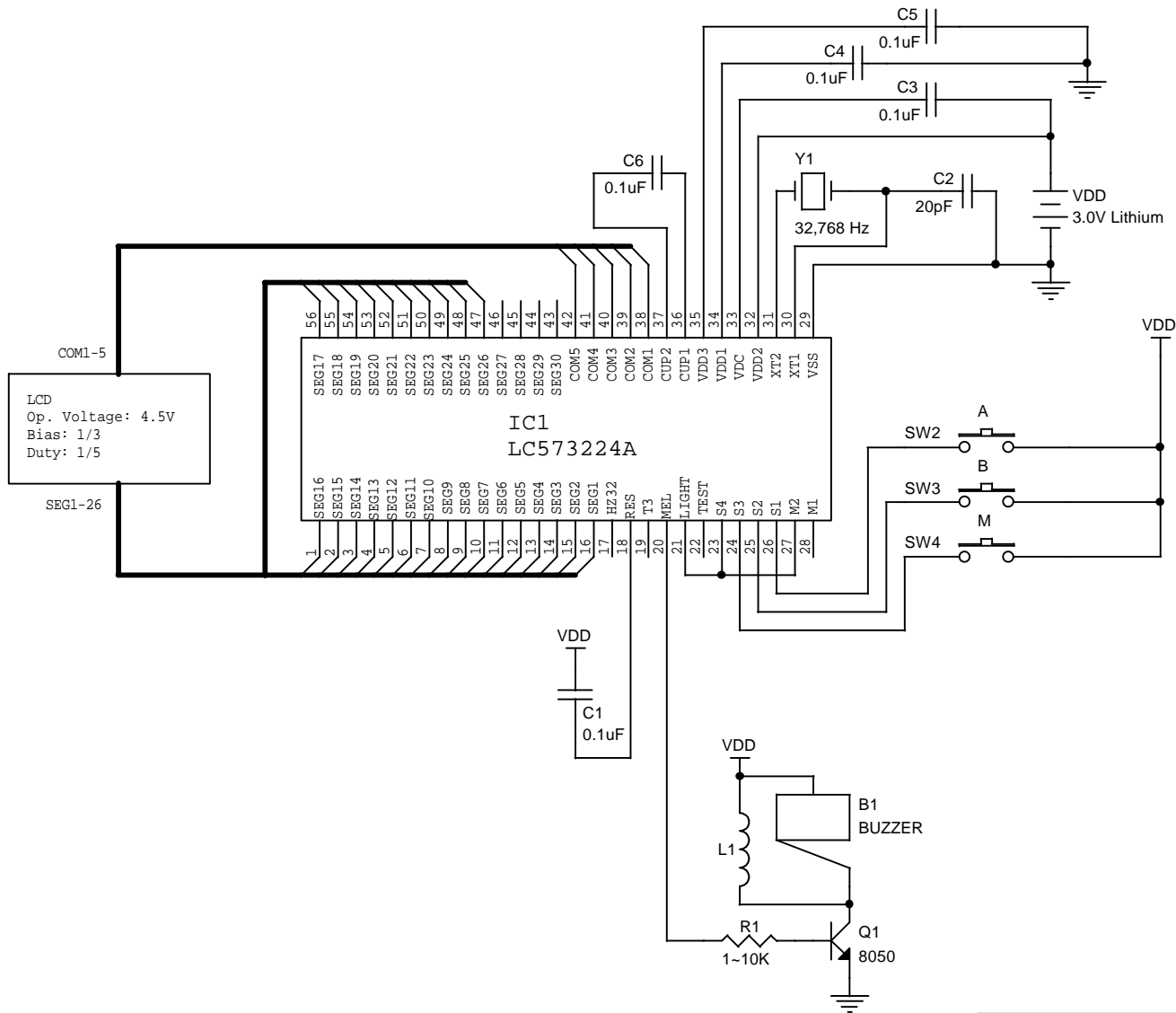
HICO Industrial (H.K.) Ltd.		
Title Fitness (Option 2)		
Size A	Document Number HCS-T015-1	Rev 1.1
Date:	Friday, February 06, 2004	Sheet 1 of 1



Option 3: Metric System with Motion Detection

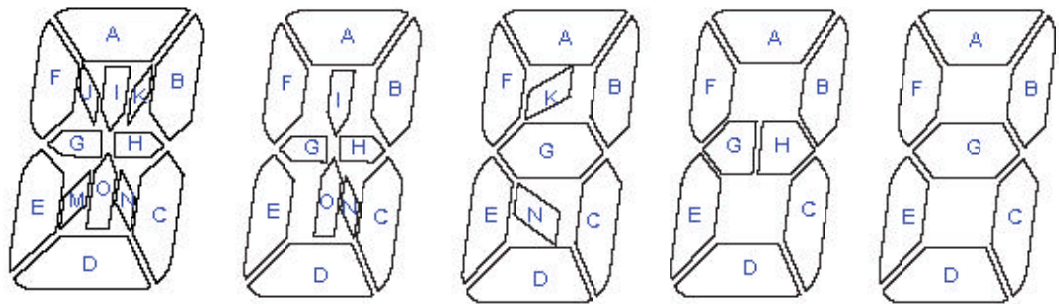
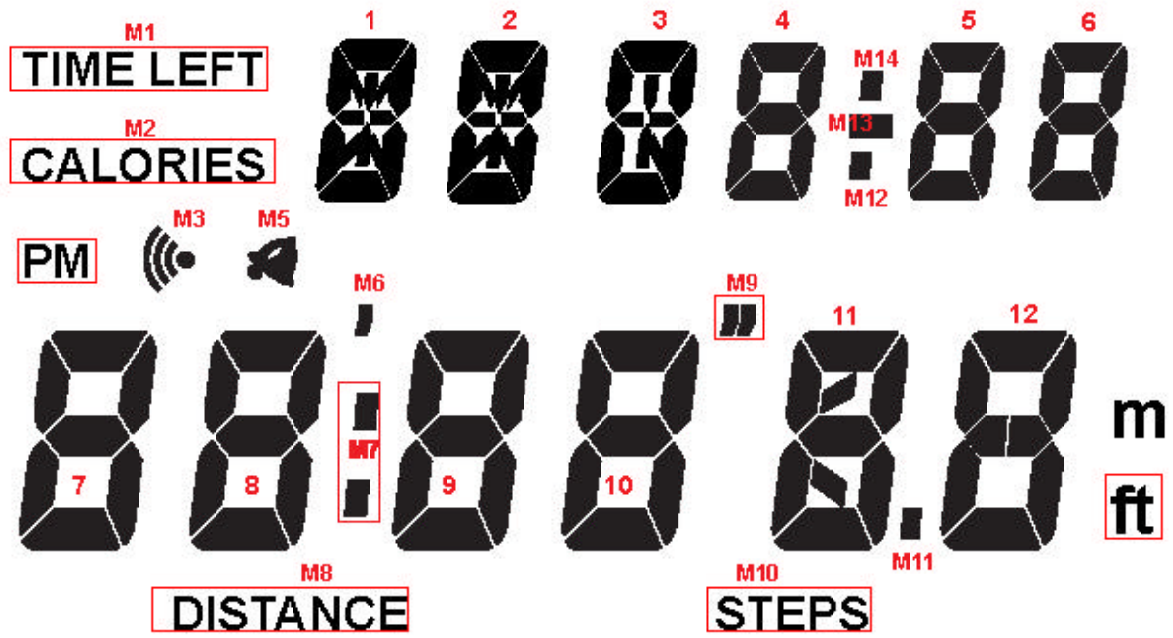
Substrate of IC1 should be connected to VSS

HICO Industrial (H.K.) Ltd.		
Title Fitness (Option 3)		
Size A	Document Number HCS-T015-1	Rev 1.1
Date:	Friday, February 06, 2004	Sheet 1 of 1



HICO Industrial (H.K.) Ltd.		
Title Fitness (Option 4)		
Size A	Document Number HCS-T015-1	Rev 1.1
Date: Friday, February 06, 2004	Sheet 1	of 1

HCS-T015 FITNESS



HCS-5015 LCD ASSIGNMENT TABLE

PIN NO	COM1	COM2	COM3	COM4	COM5
1	ft	M	6C	6B	6A
2	12C	12B	6D	6G	6F
3	12D	12H	12A	6E	5A
4	12E	12G	12F	5C	5B
5	M11	11B	11A	5D	5G
6	11C	11G	11K	5E	5F
7	11D	11N	11F	M12	M14
8	M10	11E	M9	M13	-----
9	10C	10B	4D	4C	4B
10	10D	10G	10A	4E	4G
11	10E	10F	3C	4F	4A
12	9C	9B	3N	3H	3B
13	9D	9G	3D	3O,3I	3A
14	7D	7C	1N	1H	1K
15	PM	M2	M1	-----	-----
16	7F	M3	1E	1F	-----
17	7E	7A	1M	1G	1J
18	7G	7B	1D	1O,1I	1A
19	8F	M5	1C	1B	-----
20	8E	8A	2E	2F	-----
21	8G	8B	2M	2G	2J
22	8D	8C	2D	2O,2I	2A
23	M8	M6	2N	2H	2K
24	9E	M7	2C	2B	-----
25	9F	9A	3E	3G	3F
26	-----	-----	-----	-----	COM5
27	-----	-----	-----	COM4	-----
28	-----	-----	COM3	-----	-----
29	-----	COM2	-----	-----	-----
30	COM1	-----	-----	-----	-----

HCS-T015 LCD TO LSI CONNECTION TABLE

LCD PIN NO	LC573224A PAD NO	PAD NAME
1	15	SEG2
2	14	SEG3
3	13	SEG4
4	12	SEG5
5	11	SEG6
6	10	SEG7
7	9	SEG8
8	8	SEG9
9	7	SEG10
10	6	SEG11
11	5	SEG12
12	4	SEG13
13	3	SEG14
14	2	SEG15
15	1	SEG16
16	56	SEG17
17	55	SEG18
18	54	SEG19
19	53	SEG20
20	52	SEG21
21	51	SEG22
22	50	SEG23
23	49	SEG24
24	48	SEG25
25	47	SEG26
26	42	COM5
27	41	COM4
28	40	COM3
29	39	COM2
30	38	COM1

■パッド配置案

- ・パッドピッチ : 110 μm (Min.)
- ・パッドサイズ : 100 μm × 100 μm
- ・パッド開口部 : 80 μm × 80 μm (ジャケット開口)
- ・チップサイズ : 2.4mm × 3.37mm (?)

SEG17	56	1	SEG16
SEG18	55	2	SEG15
SEG19	54	3	SEG14
SEG20	53	4	SEG13
SEG21	52	5	SEG12
SEG22	51	6	SEG11
SEG23	50	7	SEG10
SEG24	49	8	SEG9
SEG25	48	9	SEG8
SEG26	47	10	SEG7
SEG27	46	11	SEG6
SEG28	45	12	SEG5
SEG29	44	13	SEG4
SEG30	43	14	SEG3
COM5	42	15	SEG2
COM4	41	16	SEG1
COM3	40	17	HZ32
COM2	39	18	RES
COM1	38	19	T3
CUP2	37	20	MEL
CUP1	36	21	LIGHT
VDD3	35	22	TEST
VDD1	34	23	S4
VDC	33	24	S3
VDD2	32	25	S2
XT2	31	26	S1
XT1	30	27	M2
VSS	29	28	M1

LC573224A PAD Coordinates

November , 21 , 2001

PIN No.	P I N NAME	Coordinates	
		" X " μ m	" Y " μ m
1	SEG16	-995	1502
2	SEG15	-995	1392
3	SEG14	-995	1282
4	SEG13	-995	1172
5	SEG12	-995	1062
6	SEG11	-995	952
7	SEG10	-995	842
8	SEG09	-995	732
9	SEG08	-995	622
10	SEG07	-995	512
11	SEG06	-995	402
12	SEG05	-995	292
13	SEG04	-995	182
14	SEG03	-995	72
15	SEG02	-995	-38
16	SEG01	-995	-148
17	HZ32	-995	-278
18	RES	-995	-388
19	T3	-995	-498
20	MEL	-995	-608
21	LIGHT	-995	-718
22	TEST	-995	-828
23	S4	-995	-938
24	S3	-995	-1048
25	S2	-995	-1158
26	S1	-995	-1268
27	M2	-995	-1378
28	M1	-995	-1488

P I N No.	P I N NAME	Coordinates	
		" X " μ m	" Y " μ m
29	VSS	995	-1515
30	XT1	995	-1405
31	XT2	995	-1295
32	VDD2	995	-1185
33	VDC	995	-1055
34	VDD1	995	-925
35	VDD3	995	-795
36	CUP1	995	-685
37	CUP2	995	-575
38	COM1	995	-465
39	COM2	995	-355
40	COM3	995	-245
41	COM4	995	-135
42	COM5	995	-25
43	SEG30	995	85
44	SEG29	995	195
45	SEG28	995	305
46	SEG27	995	415
47	SEG26	995	525
48	SEG25	995	635
49	SEG24	995	745
50	SEG23	995	855
51	SEG22	995	965
52	SEG21	995	1075
53	SEG20	995	1185
54	SEG19	995	1295
55	SEG18	995	1405
56	SEG17	995	1515

CHIP SIZE = 2.40 x 3.37